

NEU

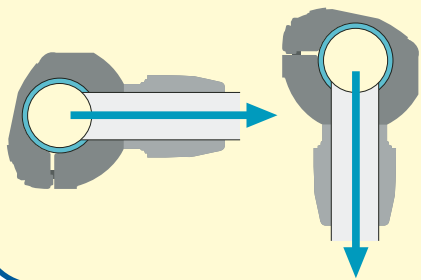
legris

transair

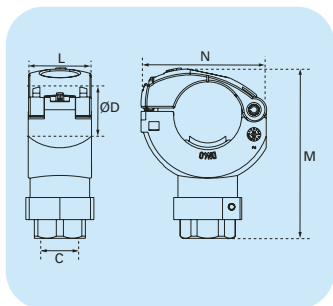
Transair®, das intelligente Druckluftnetz
Die Flansche mit dem Schnellabgang

EXTREM
HOHER
Durchfluss



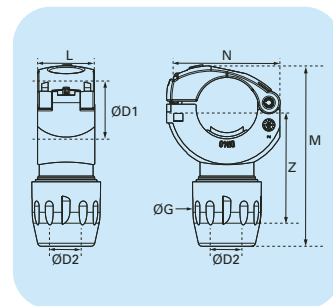


RA65



ØD	C	Transair®	L	N	M	Δ kg Δ
25	G1/2	RA65 25 04	37	52	86	0,175
40	G1/2	RA65 40 04	37	74	100	0,190

RA69



ØD1	ØD2	Transair®	M	G	L	N	Z	Δ kg Δ
25	16,5	RA69 25 17	92	34	37	52	47,5	0,085
40	25	RA69 40 25	117	44,5	37	74	61	0,140

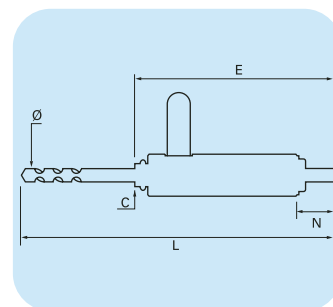


EA98



ØD	Transair®	Δ kg Δ
25	EA98 06 01	0,400
40	EA98 06 02	0,674
63	EA98 06 03	0,806

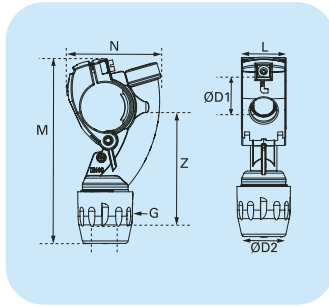
EA98



C	Ø	Transair®	L	E	N	Δ kg Δ
G1/2	13	EA98 06 00	330,0	154,0	30,5	0,545

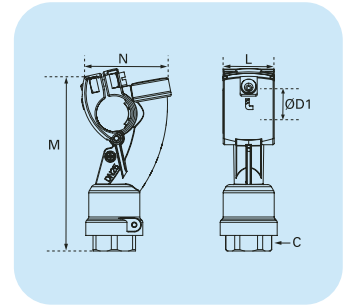


6662



ØD1	ØD2	Transair®	M	G	L	N	Z	Δ kg Δ
25	16,5	6662 25 17	139,5	34	36	63,5	82	0,100
25	25	6662 25 00	134	44,5	36	63,5	74	0,110
40	16,5	6662 40 17	154	34	37,5	76,5	89	0,130
40	25	6662 40 25	149,5	44,5	37,5	76,5	82	0,140
63	25	6662 63 25	166,5	44,5	50	108,5	75	0,330

6661

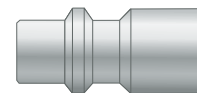


ØD1	C	Transair®	M	L	N	Δ kg Δ
25	G1/2	6661 25 21	117,5	36	63,5	0,190
40	G1/2	6661 40 21	132	37,5	76,5	0,210
40	G3/4	6661 40 27	132	37,5	76,5	0,240
63	G1/2	6661 63 21	138,9	50	98,5	0,320
63	G3/4	6661 63 27	138,9	50	98,5	0,460

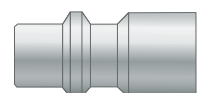
6660



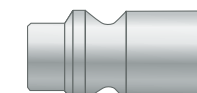
ØD1	C	Transair®		Δ kg Δ	
25	G1/2	6660 25 U1	ISO B	5,5	0,238
25	G1/2	6660 25 U2	ISO B	8	0,310
40	G1/2	6660 40 U1	ISO B	5,5	0,325
40	G1/2	6660 40 U2	ISO B	8	0,350
63	G1/2	6660 63 U1	ISO B	5,5	0,580
63	G1/2	6660 63 U2	ISO B	8	0,562
25	G1/2	6660 25 E4	EURO	7,2	0,316
40	G1/2	6660 40 E4	EURO	7,2	0,362
63	G1/2	6660 63 E4	EURO	7,2	0,608
25	G1/2	6660 25 A1	ARO	5,5	0,238
40	G1/2	6660 40 A1	ARO	5,5	0,325
63	G1/2	6660 63 A1	ARO	5,5	0,580



ISO B



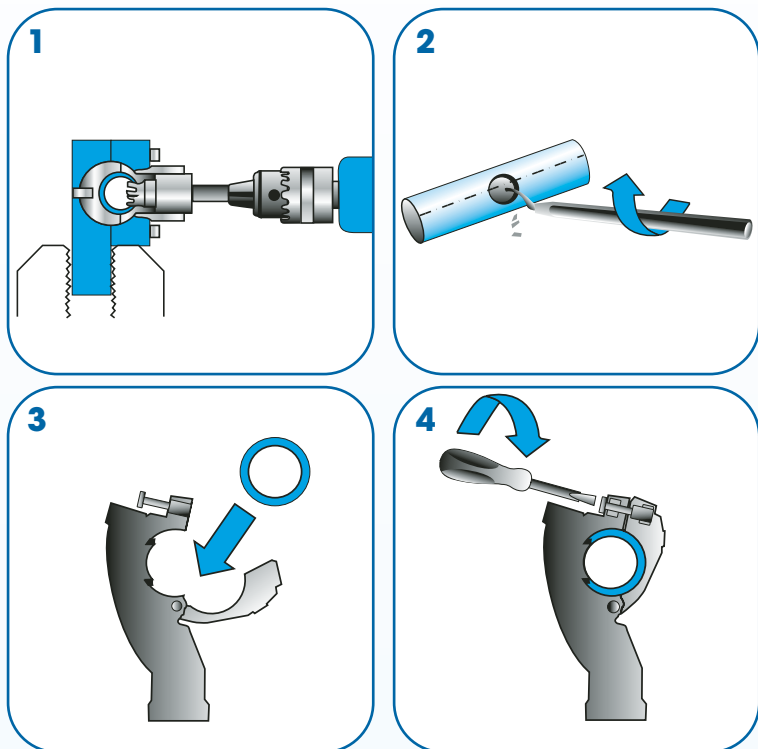
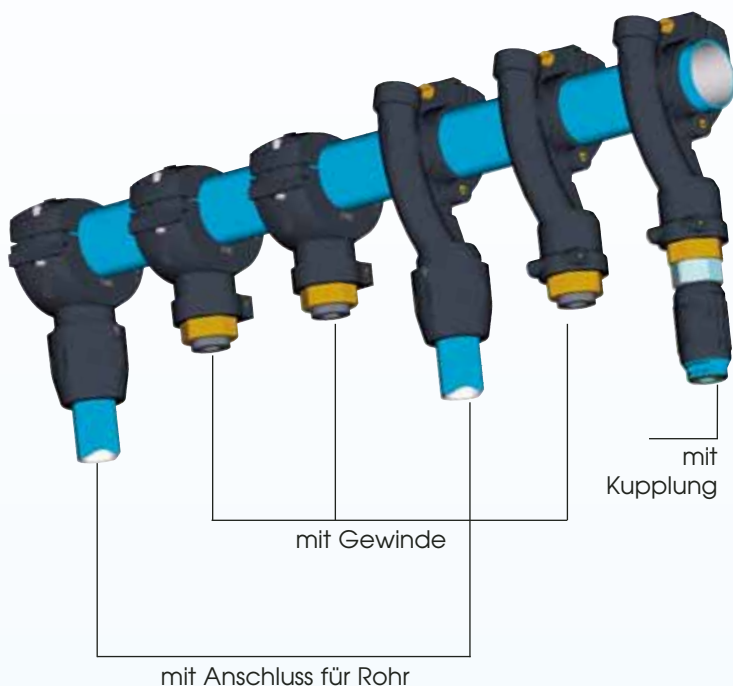
EURO



ARO

Installation

Drei verschiedene Ausgangsmöglichkeiten für alle Produkte verfügbar



Technische Eigenschaften

- **Fluide :**

Druckluft, Vakuum, Inertgase (Argon, Stickstoff
andere : bitte fragen Sie uns).

- **Betriebsdruck :**

- 13 bar von -20°C bis +60°C
- 16 bar : bitte fragen Sie uns hinsichtlich des
Temperaturbereiches.

- **Betriebstemperatur :**

-20° bis +60°C.

- **Material :**

- Korpus und Schraube in Polymer HR
- Dichtungsring in Nitril.
- Einsatz in Messing.

www.transair.legris.com

